

7.1 声道 DTS/杜比数码 AC3/TRUE HD 音频解码 KC32C 用户手册

◆ 特性

- 采用多核双精度浮点数（64 位）DSP 计算处理器，所有音频处理都是双精度 64 位。
- 支持最高 192K 杜比数码 AC3、TRUE HD、DTS、DTS HD、AAC 等 5.1（I2S 数字输出 7.1）声道解码。
- 三路 SPDIF 数码输入，可根据需要设计为光纤或同轴输入。
- 6 声道+2 声道 DAC 输出及 2 声道+2 声道立体声输入，可选带 I2S 数字 PCM 输出接口，用户可自行选配 DAC 及 ADC 以达到更理想的模式音频输出。
- 支持 U 盘及 SD/TF 卡多级文件夹，超强纠错播放 WAV、MP3、AAC、M4A、AC3、EAC3、TRUE HD、DTS、DTS ES、DTS HD 等多声道/双声道/有损/无损多媒体文件，可以升级更新 APP 及解码文件。
- 支持直接插在电脑的 USB 接口，实现全部的 USB 异步声卡功能。
- 支持无线全功能蓝牙、WIFI 远程调节、遥控及显示。
- I2S 数字 PCM 输出时支持 7.1 声道及 MIC 与模拟输入交换功能，方便不使用 MIC 时代替模拟输入，这样可以仅增加外置的 DAC 芯片就可以获取更好的音质。
- 多达 20 段 EQ 频率均衡器，可以自行分配到各个声道及 MIC 输入之中，不需要外置任何音调及 EQ 电路即可以调整音色。
- 全功能话筒 dsp 音效处理，长达 300 毫秒@32 位延迟时间，多路话筒输入微调、高低音或 EQ 频率均衡调节、直达声比例、回声比例、重复比例、延迟时间、混响 1 及混响 2 等各种参数调节。
- 内置 LIN SYNC 齿音同步功能，支持模拟及各种数码的声音同时延迟，所有声道延迟时间最大 500 毫秒。
- 内置 2048 点 FFT 频谱取样 AI 算法，可以为主机输出最大 256x64 像素点的频谱或频率直接输出，不需要外置任何电路即可以驱动大点阵屏作声音动态显示。
- 主声道 HPF 高通滤波器及超低音 LPF 低通滤波器频率可以任意调节，更容易匹配不同的低音炮。
- 兼容 Cirrus Logic 完整的低音管理结构，支持全部杜比标准低音配置及各种大小喇叭组合。
- 内置 AI 算法进行模拟输入静音，当模拟没有信号时可自动进行静音，免除了外接检测电路。
- I2S 数字 PCM 输出时支持 7.1 声道及 MIC 与模拟输入交换功能，方便不使用 MIC 时代替模拟输入，这样可以仅增加外置的 DAC 芯片就可以获取更好的音质。
- 所有声道都可以进行+/-10dB 的声道微调。
- 内置常用的音量芯片控制程序，可以选择及定制音量 IC 及音量步数。
- U 盘、通讯接口直接升级固件或通过 FWB 硬件下载固件，可以配合用户主机现有的系统实现云升级功能，可以在线直接升级控制程序，极大方便调试及生产维护。
- 使用高速 I2C 从机接口（兼容常规速度 I2C），用户主机无需增加额外接口即可使用现成的 I2C 接口。
- I²C 接口可以与其他 I²C 设备并联使用。KC32C 与 24C01 等 I²C 设备完全相同，非常容易进行二次开发。
- I²C 通讯带有 INT 中断输出端口，用户主机可以在 INT 变化时才读取相应的数据，减少了用户主机的通讯占用时间。
- 全部寄存器带有掉电记忆，用户主机写入的数值都可以读取寄存器后还原，用户不需要使用记忆芯片，所有记忆位置使用 AI 算法，可以无限次数重复使用，随时随地写入就可以了。
- 提供独立的 64 字节的记忆体空间，与 24C01 的功能完全相同，用户可以省略例如 24C01、93C46 等记忆芯片。
- 数码与模拟地线独立，降低对主板 PCB LAYOUT 的要求，获得更好的性能。
- 直接板上安装，可与音频板组成一体化产品，改善传统解码板的连线，提高了可靠性及增加了产品的可观性。

深圳市酷唱科技有限公司

Hard & Soft Technology Co., LTD.



地址:深圳市宝安区西乡共乐城 F 栋 2210

技术支持: support@HSAV.com

电话:0755-27950879 QQ: 1005231106

业务联系: sales@HSAV.com

2022 年 9 月 8 日



◆ 应用范围

- ✓ 数字音频解码器或模拟音频解码器。
- ✓ 多声道 AV 接收功放。
- ✓ 带解码的多声道多媒体有源音箱。
- ✓ 各种高清影音设备



◆ 工作原理方框图

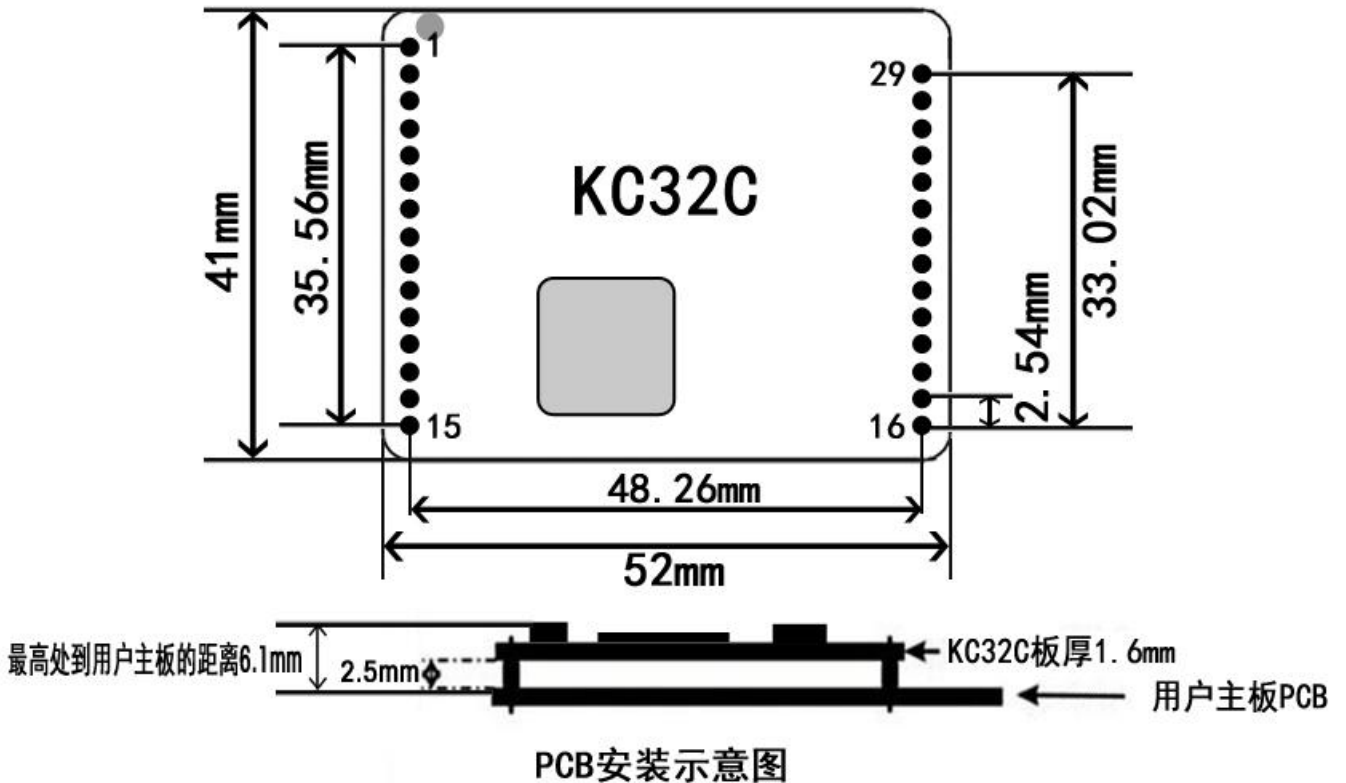




◆ 地线注意事项

AGND 与 GND 在 KC32C 内未有连接通，需要在用户板上连通，如果+3.3V 的供电地线与模拟部分的地线不在电源端连通，则接合点在 KC32C 引脚处较近的位置，GND 与金属外壳的地线相连，接线时可连接，使地线阻抗更低，以获得更好的效果，否则在电源供电处连通。建议在 KC32C 较近的位置连通，以取得较好的效果。

◆ KC32C 尺寸图



PCB安装示意图

◆ KC32C 插座端口连接详解

- 1) **SWP** USB 主机供电开关控制或 USB TYPE C 接口手机检测输入。
- 2) **SD0** SD 卡 SD0 数据输入及输出，兼插入卡检测开关，没有卡时可外部拉低 SD0。
- 3) **UD+** USB 主机串行数据 D+输入及输出。
- 4) **UD-** USB 主机串行数据 D-输入及输出。
- 5) **C2K** 控制外置音量芯片的串行数据输入输出端，与调试下载的时钟复用。
- 6) **C2D** 控制外置音量芯片的串行数据输入输出端，与调试下载的数据复用。
- 7) **EIO** 大小喇叭设置或通用的输入输出端口。
- 8) **SCL** 通用的输入输出端口，I²C 通讯端口的 SCL 端口。
- 9) **SDA** 通用的输入输出端口，I²C 通讯端口的 SDA 端口。
- 10) **INT** 通用的输入输出端口，I²C 通讯端口的 INT 端口。
- 11) **3V3** 3.3V 数字输入供电。
- 12) **GND** 数码地线输入及输出。
- 13) **RX3** 第 3 路 SPDIF 数字电平输入，可用于同轴或光纤输入。
- 14) **RX2** 第 2 路 SPDIF 数字电平输入，可用于同轴或光纤输入。
- 15) **RX1** 第 1 路 SPDIF 数字电平输入，可用于同轴或光纤输入。



- 16) **MUTE** 静音控制信号输出。当静音有效时输出高电平，正常放音为低电平。
- 17) **SCK** SD 卡 SCK 时钟输入及输出。
- 18) **SCM** SD 卡 SCM 指令输入及输出。
- 19) **M2R** 模拟第 2 路话筒输入；**BR** 模拟后置右声道信号输出。
- 20) **M1L** 模拟第 1 路话筒输入；**BL** 模拟后置左声道信号输出；话筒数码输入时为 I²S 串行 **AD1** 模拟话筒换数据输入。
- 21) **LCH** 模拟左声道信号输入；数码输出时为 I²S 串行数据 **AD0** 立体声模拟转换数据输入。
- 22) **RCH** 模拟右声道信号输入；数码输出时为 I²S 串行数据 **DA3** 后置左右声道音频数据输出。
- 23) **AGND** 模拟地线输入及输出，与数码地线并没有连通，必须在外面连通数码地线。
- 24) **FL** 模拟前置左声道信号输出；数码输出时为 I²S 串行数据 **DA0** 前置左右声道音频数据输出。
- 25) **FR** 模拟前置右声道信号输出；数码输出时为 I²S 串行数据 **DA1** 中置超低音声道音频数据输出。
- 26) **CE** 模拟中置声道信号输出；数码输出时为 I²S 串行数据 **DA2** 环绕左右声道音频数据输出。
- 27) **SW** 模拟超低音声道信号输出；数码输出时为 I²S 串行 **WCK** 帧时钟输出。
- 28) **SL** 模拟环绕左声道信号输出；数码输出时为 I²S 串行 **BCK** 主时钟输出。
- 29) **SR** 模拟环绕右声道信号输出；数码输出时为 I²S 串行 **MCK** 主时钟输出。

◆ 产品版本功能说明

功能一：I²S 数码 7.1 输出+话筒数码接口

(标准的 7.1 声道 I²S 数码输入输出，用户需要自行选择 DAC、ADC 或送入下一级 DSP、数码功放等全数字或模拟电路)

| | | |
|--|-----------|-----------|
| | <p>正面</p> | <p>背面</p> |
|--|-----------|-----------|

功能二：模拟音频 5.1CH 输出

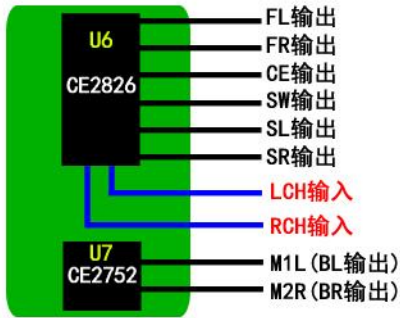
(经典的 5.1 声道模拟音频输出及立体声输入。用户需要加入低通滤波、放大、音量、功放等模拟电路)

| | | |
|--|-----------|-----------|
| | <p>正面</p> | <p>背面</p> |
|--|-----------|-----------|



功能三：模拟音频 7.1CH 输出

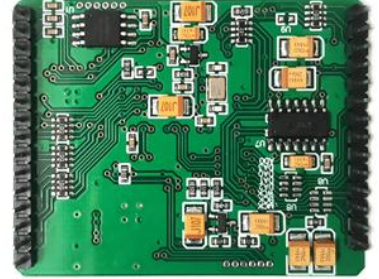
(7.1 声道模拟音频输出及立体声输入。用户需要加入低通滤波、放大、音量、功放等模拟电路)



正面

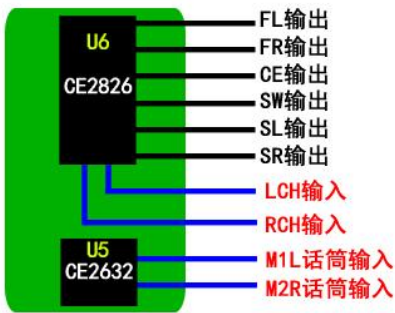


背面



功能四：模拟音频 5.1CH 输出+话筒模拟接口

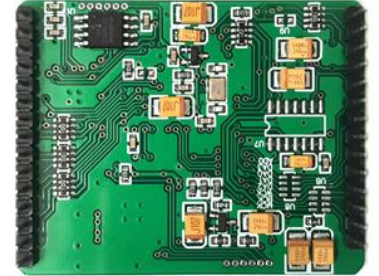
(5.1 声道模拟音频输出，立体声+话筒模拟输入。用户实现高性能话筒效果器及加入低通滤波、放大、音量、功放等模拟电路组成解码器)



正面

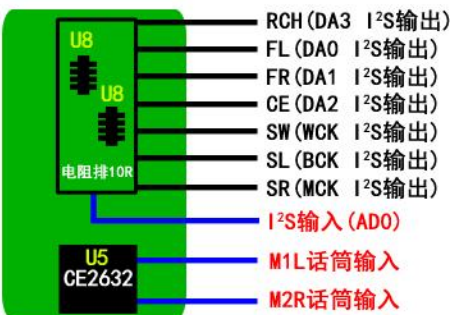


背面



功能五：I²S 数码 7.1 输出+话筒模拟接口

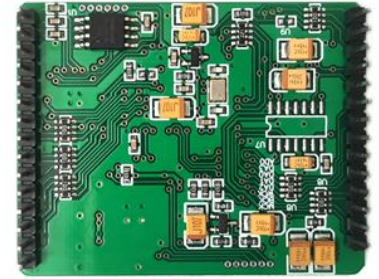
(7.1 声道 I²S 数码输入输出+话筒模拟输入。用户实现高性能话筒效果器及自行选择 DAC、ADC 或送入下一级 DSP、数码功放等全数字或模拟电路)



正面



背面



◆ I2S 音频数字 PCM 输入输出说明

当使用 I2S 数字 PCM 输出接口时，输出的通道最大为 7.1 声道，除了 AD0 为模拟的数据输入和 AD1 为话筒数据输入外，其余全部为输出，用户需要 I2S 从机与模块连接，以下说明以音频取样 48KHz 为例子说明每个引脚。

MCK 主时钟输出，频率为 48KHz 的 256 倍 12.288MHz。

BCK 位时钟输出，频率为 48KHz 的 64 倍 3.072MHz。

WCK 声道时钟，频率为 48KHz，当 WCK 为低时，传输为通道的左声道。

DA0-DA3 分别为各声道的 32 位数据输出。

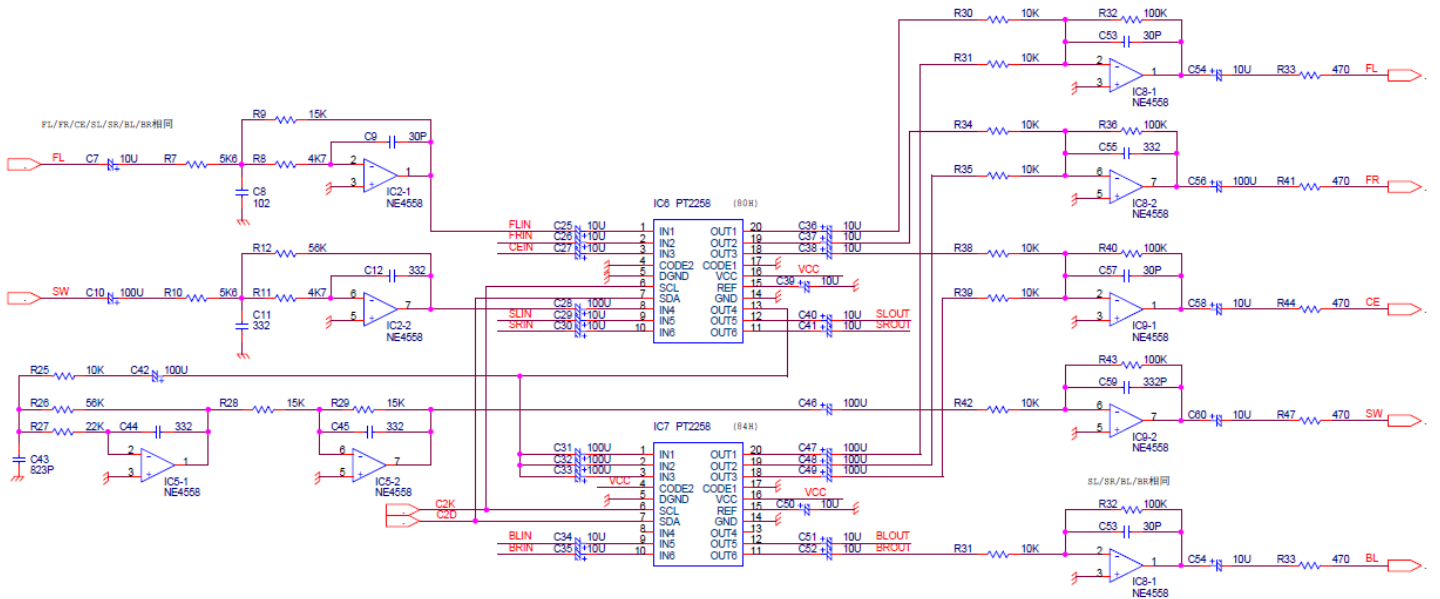
AD0 为立体声模拟转换数据输入，支持最大 32 位。

AD1 为模拟话筒换数据输入，支持最大 32 位。

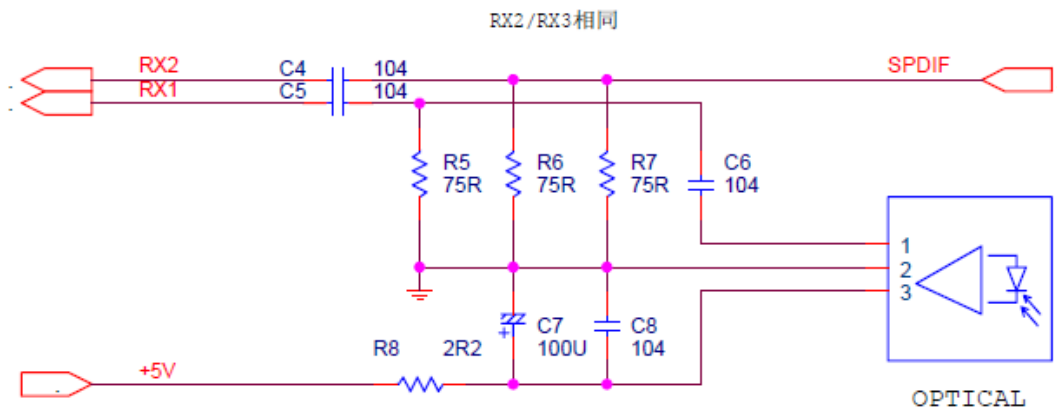


◆ 音频处理说明

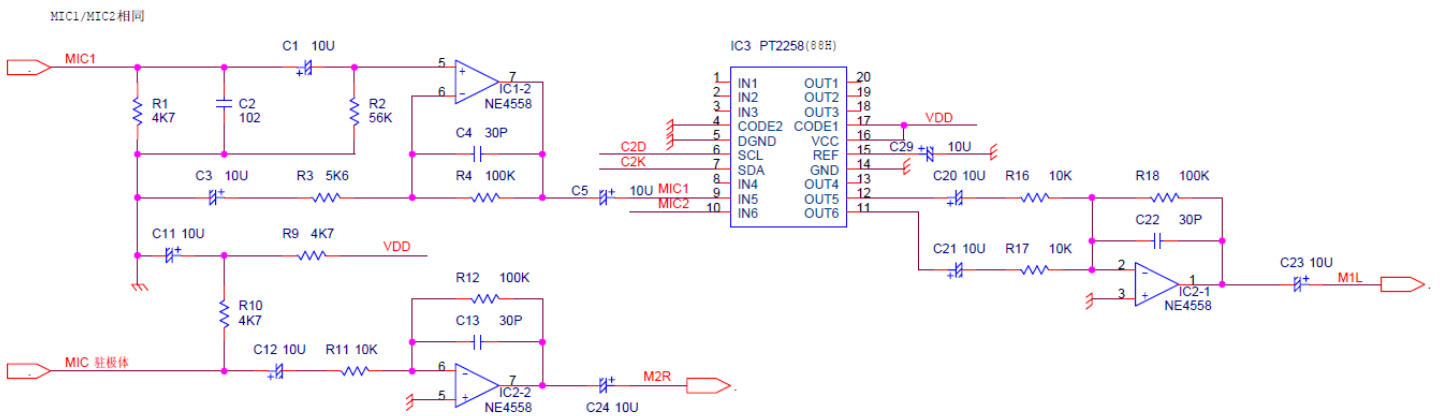
如果整机带有正负电源供电，则最好采用正负电源以获得更好的效果。否则可以采用单电源供电，这时运放的正输入接 1/2 电源。



各声道低通滤波器、音量放大部分原理图



光纤、同轴输入原理图



话筒放大及电子音量部分原理图



◆ 固件更新及升级说明

将待升级的固件文件复制到 U 盘/SD 卡/TF 卡，稍候就会自动升级模块的固件。可以读取模块信息 KCM-RD-INFO 寄存器，确认成功升级成功。

KC32C-Vxxx.fwb 主应用程序文件，总是保留最后升级的两个版本。升级操作只是替换掉更早的版本，保留当前的版本及刚刚升级的版本。有效地避免了升级过程的意外，升级不正常会自动回退到上一个正常运行的版本。

下面的固件文件会直接替换掉模块内置的文件，如果在升级过程中出现意外，可能会导致升级不成功，读取 KCM-RD-INFO 及错误寄存器会有提示，此时需要重新操作。

Decoder983-Vxxx.fwb 各种格式的解码固件文件，可能需要根据不同的许可证使用。

UNICP936-GBK-Vx.fwb 文件系统语言字符集，936 为简体国标字符集，不同的其他字符集统一支持。

UNICF16S-Vxx.fwb 各种字库，支持不同像素尺寸及字体。

WFBTKC3X-Vxx.fwb WIFI 及蓝牙的固件文件。

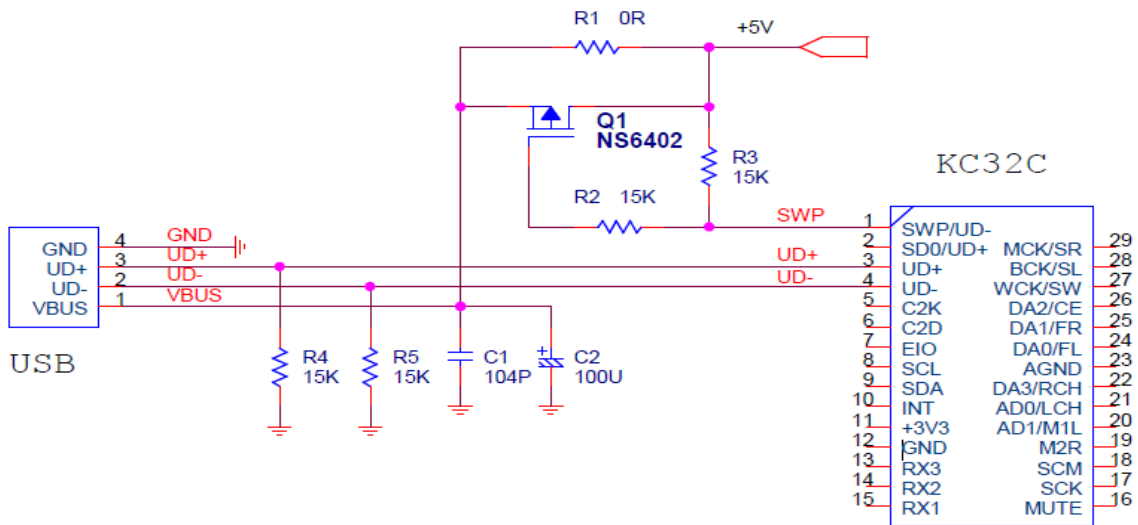
◆ USB 主机音乐文件播放

U 盘播放，可以复制扩展名为 WAV、MP3、AAC、M4A、AC3、EAC3、DTS、SBC 等多媒体文件到 U 盘或 USB 移动硬盘，支持多级文件夹播放，方便用户归类。

USB 播放时，能承受较大的读取错误，测试可以在播放时，瞬间短接 UD+/UD-或短路到电源地线，在码流率比较低的文件甚至没有声音停顿的现象。

部分 U 盘在严重错误时可能需要拔掉或关掉供电后才能再播放，如果要求长时间不间断播放的场合可以增加一个 USB 供电电路，USB 电源+5V，R2 (15K)，R3 (15K)，Q1 (NS6402) 连接，R1 (0R) 不用连接。如果不理会这部分 U 盘，R1 (0R) 连接，其余 R2 (15K)，R3 (15K)，Q1 (NS6402) 不用连接。

U 盘接线，使用 USB TYPE A 插座，需要接第 3 脚 **UD+**、第 4 脚 **UD-**、**地线及 5V**。5V 电源需要足够的电流供应给的 U 盘或 USB 移动硬盘。如下图显示。



◆ SD 卡/TF 卡音乐文件播放

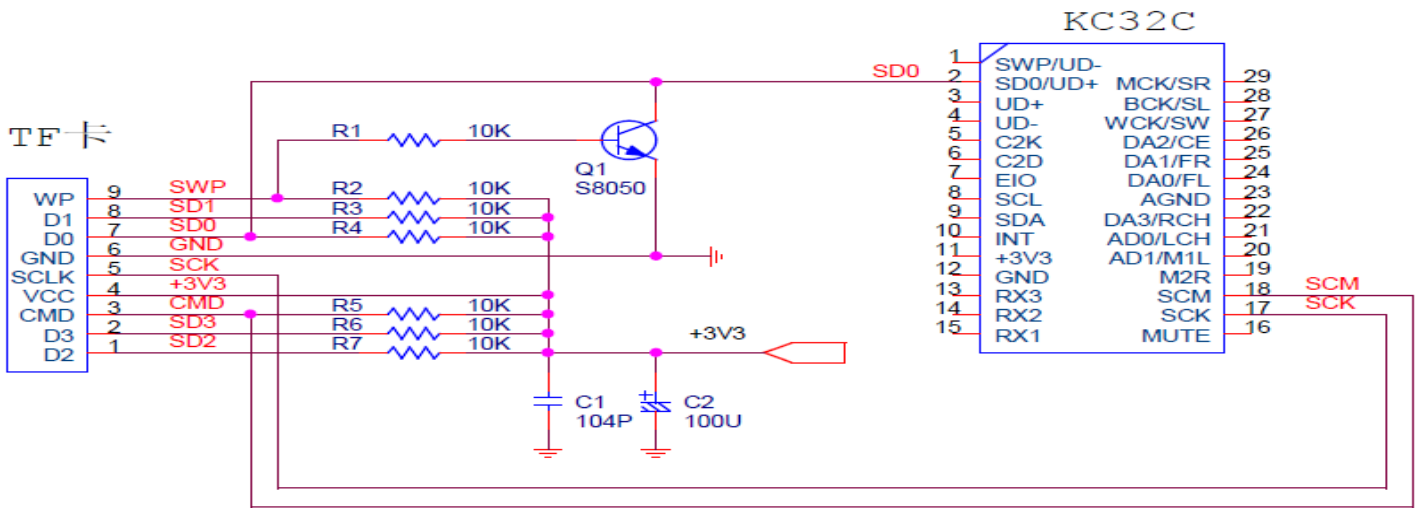
只需要接 SCK/SCM/SD0 三线就可以实现高码流文件播放，最高支持 8 声道的 WAV 文件。

SD0 兼做检测开关，当卡座没有卡插入时，可以拉低 SD0，这时内部停止任何的总线动作及关闭对应的时钟，可以更省电。

当 SD0 释放为高之后，启动读卡的动作及正常播放，此时不能有拉动 SD0 的动作了。

SD 卡/TF 卡播放时，能承受较大的读取错误，测试可以在播放时，瞬间短接 SCK/SCM/SD0 或短路到电源地线，在码流率比较低的文件甚至没有声音停顿的现象。

SD 卡/TF 卡接线原理图。如下图显示。

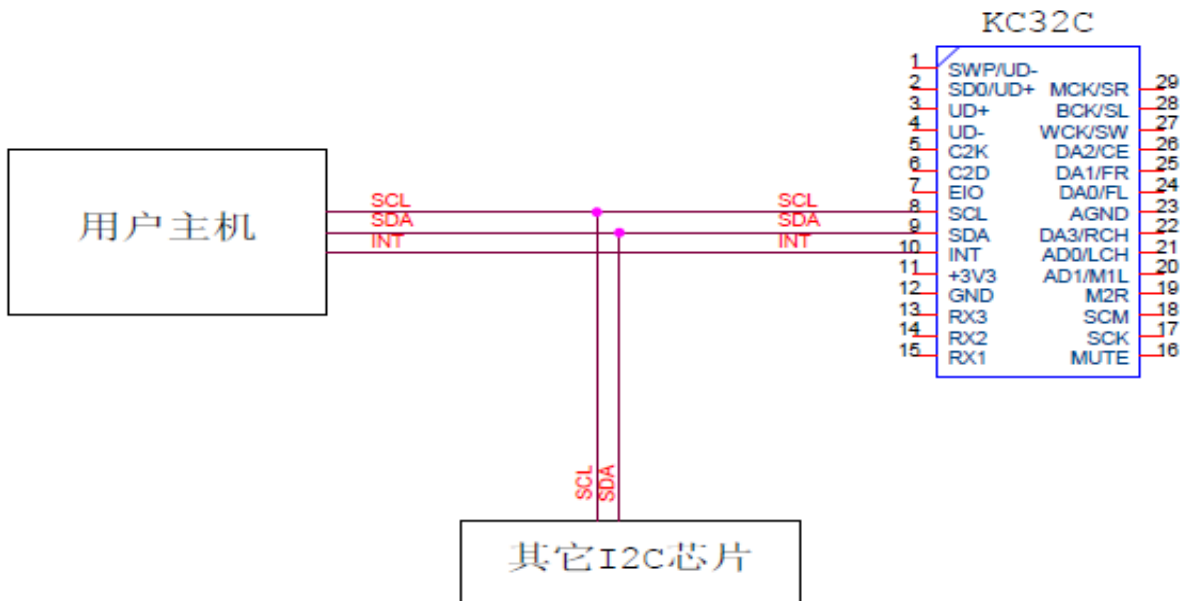


◆ 电气规格

| 序号 | 项目 | 最小值 | 正常 | 最大值 |
|----|-------------------|-------|--------|-------|
| 1 | +3V3 电源电压 | +3.1V | +3.3V | +3.5V |
| 2 | +3V3 工作电流 (DTS) | 300mA | 350mA | 500mA |
| 3 | 模拟电平输入 | - | 1.2V | 1.5V |
| 4 | 电平输出 @0dB | - | 1V | - |
| 5 | 数码输出信噪比 (CIR/APM) | - | 88dB | - |
| 6 | 模拟输出信噪比 (CIR/APM) | - | 87dB | - |
| 7 | 数码输出信噪比 (不加权) | - | 70dB | - |
| 8 | 模拟输出信噪比 (不加权) | - | 69dB | - |
| 9 | 数字输入 | - | 0.5V | - |
| 10 | 频率响应 (20Hz-20KHz) | - | +/-1dB | - |

◆ 用户主机控制及软件开发

用户主机与 KC32C 之间使用 I2C 接口, KC32C 为 I2C 从机, 支持 I2C 常规速度 100KHz、高速 400KHz 及高速+1000KHz 三种速度规格。用户主机无需增加额外接口即可使用现成的 I2C 接口。如下图显示。





软件开发请参阅<<KC3X 软件用户手册>>及标准 8051 的 SDK 开发包:

<http://www.hsav.com/download/kc3xm51.zip>

<https://gitee.com/hsav20/kc3xm51.git>

<https://github.com/hsav20/kc3xm51.git>

其余不同平台的 SDK 后面会继续补充。